

Produktdatenblatt

Rina

Einhebelmischer für Wanne

Produktbeschreibung

Ausdrucks-
stark im
Design

Schwarz
gebürstet mit
kupfer Ränder



- Keramik Griff und Rosetten
- Keramikkartusche
- Umstellung Wanne/Brause: Auslauf nach rechts schwenken
- Anschluss für Brauseschlauch: 20,95 mm (1/2“) AG
- Materialauswahl entsprechend der deutschen Trinkwasserverordnung
- Kartonverpackt

UVP 129,00€

Artikel Nr. 77937 1

Lieferhinweis: Lieferfähig voraussichtlich ab Juni 2019



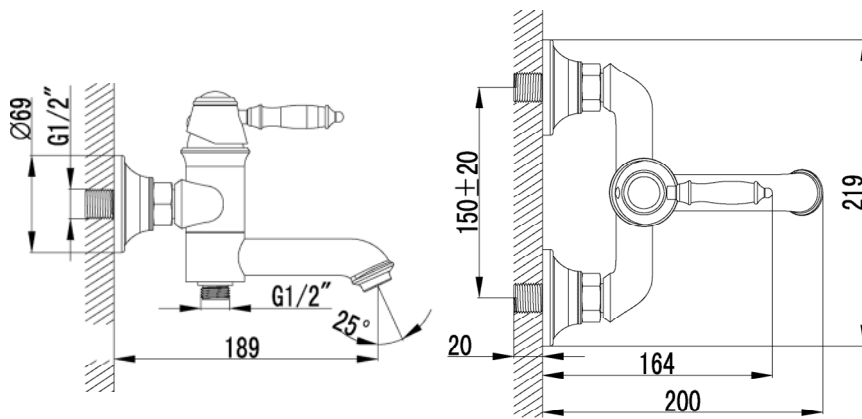
4 006596 779371

Produktdatenblatt

Rina

Einhebelmischer für Wanne

Technische Angaben



Maßangaben

Länge/ Tiefe	18,9 cm
Breite	21,9 cm
Höhe	x

Merkmal:

Merkmal:	Beschreibung
Art. - Nr.	77937 1
EAN	4006596779371
VE	1
Verpackungstyp	Karton
Material	Messing
Farbe	Schwarz gebürstet mit kupfer Ränder
Befestigungs-/ Montagehinweise:	Keine besonderen Hinweise notwendig
Ersatzteile / Zubehör	Kartusche Nr. 17
Mögliche Präsentationsform	x