

Produktdatenblatt

Rina

Einhebelmischer für Brause

Produktbeschreibung

Ausdrucks-
stark im
Design

Schwarz
gebürstet mit
kupfer Ränder



- Keramik Griff und Rosetten
- Keramikkartusche
- Anschluss Brauseschlauch: 20,95 mm (1/2“) AG
- Materialauswahl entsprechend der deutschen Trinkwasserverordnung
- Kartonverpackt

UVP 109,00€

Artikel Nr. 77936 4

Lieferhinweis: Lieferfähig voraussichtlich ab Juni 2019

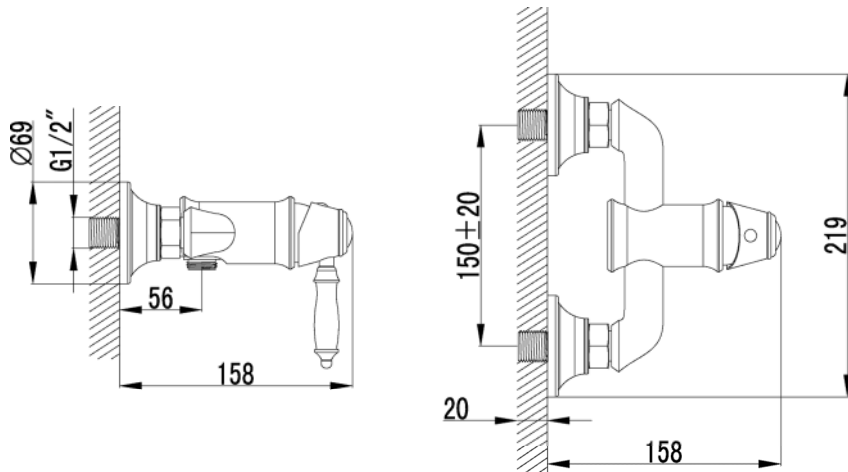


4 006596 779364

Rina

Einhebelmischer für Brause

Technische Angaben



Maßangaben

Länge/ Tiefe	15,8 cm
Breite	21,9 cm
Höhe	x

Merkmal:

Merkmal:	Beschreibung
Art. - Nr.	77936 4
EAN	4006596779364
VE	1
Verpackungstyp	Karton
Material	Messing
Farbe	schwarz
Befestigungs-/ Montagehinweise:	Keine besonderen Hinweise notwendig
Ersatzteile / Zubehör	Kartusche Nr. 17
Mögliche Präsentationsform	x